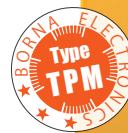


رله کنترل فاز بدون نول THREE PHASE PROTECTION



مشخصات رله خروجی

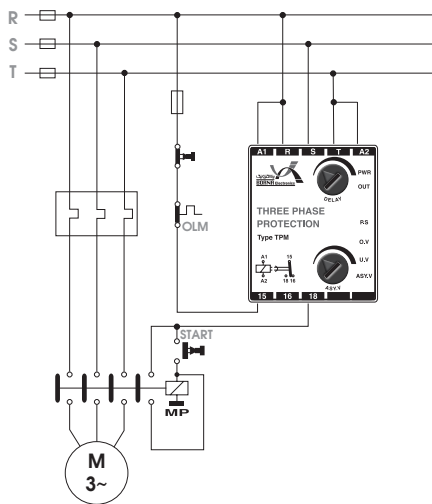
- رله خروجی: یک رله یک کنتاکت C/O
- جریان کنتاکت: ۶ آمپر، ۲۲۰ ولت متناسب
- ۶ آمپر، ۲۸ ولت مستقیم



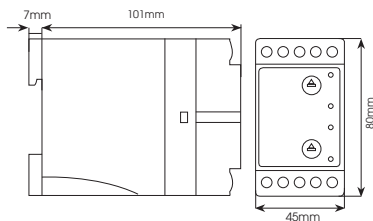
عمر رله:

- الکتریکی ۱۰۰/۰۰۰ بار قطع و وصل
- مکانیکی ۱/۰۰۰/۰۰۰ بار قطع و وصل

نقشه سیم‌بندی



ابعاد دستگاه



خطاهای مذکور رله داخلی سریعاً قطع می‌شود و پس از برطرف شدن خطا و سپری نمودن زمان تنظیمی توسط دسته DELAY، رله وصل نموده و سیگنال OUT روشن می‌گردد. این زمان از ۰/۵ تا ۳۰ ثانیه می‌باشد. تشخیص عدم تقارن ولتاژ بین فازها توسط دسته ASY.V تنظیم می‌شود. این مقدار بین ۵٪ تا ۲۰٪ قابل تنظیم است.

سیگنال‌های دستگاه

- PWR: وصل تغذیه ورودی
- OUT: وصل رله خروجی
- P.S: عدم توالی فاز

• O.V: ولتاژ شبکه بیش از ۱۵٪ (حدود ۴۳۷ ولت)

• U.V: ولتاژ شبکه کمتر از ۲۰٪ (حدود ۳۰۴ ولت)

• ASY.V: قطع فاز و یا عدم تقارن ولتاژ شبکه (قابل تنظیم از ۵ درصد تا ۲۰ درصد توسط دسته ASY.V)

گواهینامه‌ها

- ISO9001
- ISO14001
- ISO45001
- HSE-MS
- IMS

استانداردها

- EN60255-22
- EN60255-25
- EN60255-27
- EN61000-3
- IEC60255-22
- IPCA610-C

مشخصات فنی

- ولتاژ تغذیه: ۲۸۰ ولت متناوب ±۱۵٪
- ولتاژ شبکه: ۲۸۰ ولت متناوب سه سیمه
- فرکانس شبکه: ۵۰ هرتز ±۵ هرتز
- تلفات داخلی: ۳ وات
- تأخیر در وصل: ۰/۵ تا ۳۰ ثانیه - قابل تنظیم توسط دسته DELAY
- عدم تقارن ولتاژ: ۵٪ تا ۲۰ درصد - قابل تنظیم توسط دسته ASY.V
- درجه حفاظت دستگاه: IP20 مطابق با استاندارد IEC60529
- دمای کاری: ۲۰- تا +۶۰ درجه سانتیگراد
- رطوبت کاری: ۱۵٪ تا ۸۵٪
- نوع نصب: DIN Rail مطابق با استاندارد IEC60715
- کلاس عایقی: II

رله کنترل فاز بدون نول مدل TPM

- تشخیص تغییر توالی فاز
- تشخیص قطع یک فاز
- تشخیص عدم تقارن ولتاژ سه فاز
- تشخیص کاهش ولتاژ شبکه
- تشخیص افزایش ولتاژ شبکه
- قابلیت انتخاب زمان پس از رفع خطا
- دارای سیگنال‌های نمایشگر تغذیه ورودی، حالت عادی (وصل خروجی)، توالی فاز، عدم تقارن ولتاژ سه فاز، افت ولتاژ، افزایش ولتاژ

اصول کار

- پس از وصل شدن سه فاز به ترمینال‌های T,S,R و تغذیه ۲۸۰ ولت به ترمینال‌های A1 و A2 دستگاه شروع بکار می‌کند.
- در این حالت سیگنال تغذیه ورودی PWR روشن شده و دستگاه زمان سنجی را آغاز می‌کند. پس از اتمام زمان تنظیم شده توسط دسته DELAY سیگنال OUT روشن شده و رله داخلی دستگاه وصل می‌شود. (اتصال داخلی ترمینال ۱۵ به ۱۸ وصل می‌شود)

تذکر: در صورتیکه هریک از سیگنال‌های خطا روشن باشد زمانسنجی آغاز نمی‌شود.

- در صورتیکه اشکالی مانند جابجایی فازها، اضافه ولتاژ، افت ولتاژ یا قطع یک فاز در شبکه پدید آید، سیگنال خطای مربوطه روشن شده، همزمان سیگنال خروجی OUT خاموش و رله داخلی قطع می‌گردد. (اتصال داخلی ترمینال ۱۵ به ۱۶ وصل می‌شود)

نصب و راه‌اندازی

- سه فاز به ترمینال‌های T,S,R و تغذیه ۲۸۰ ولت به ترمینال‌های A1 و A2 وصل شوند.
- تذکر: در صورت نداشتن ولتاژ ۲۸۰ ولت مجزا می‌توان ترمینال‌های A1 و A2 را به ترمینال‌های T و R متصل نمود.
- ترمینال‌های ۱۵ و ۱۸ مانند شستی استوپ در مدار سری می‌شوند.
- در صورتیکه پس از نصب دستگاه، سیگنال توالی فاز P.S روشن بود، بایستی جای دو فاز (مثلاً S و R) عوض شود تا سیگنال مربوطه خاموش شود. با پیش آمدن هر یک از

این دستگاه دارای ۳ سال گارانتی بدون قید و شرط می‌باشد.

تاریخ شروع گارانتی از زمان مندرج بر روی برجسب کنار دستگاه بوده و در صورت باز شدن دستگاه از گارانتی خارج می‌گردد. همچنین در صورت پاره شدن لیبل گارانتی این شرکت هیچ‌گونه مسئولیتی ندارد.

